

注意: 充电电池, 可工作24小时

数据
传输

智能高精度扭簧比较仪

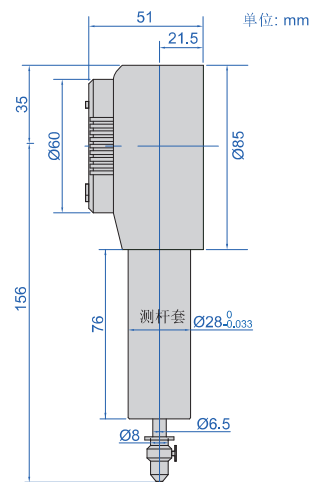
可设定时间段(1-99秒可调), 自动测量这个时间段内的
最大值/最小值/跳动/平均值, 并自动上传

按键或者测头移动触发自动测量,
可设定延时(1-99秒可调)

- 符合企业标准
- 直线球轴承使用可达千万次
- Ø28mm测杆套适合于强力夹持
- 绝对编码光栅, 关机后仍保留原有数值
- 可调分辨率: 0.0001mm/0.00001"
0.001mm/0.00005"
0.01mm/0.0005"
- 模拟指针显示
- 可设定时间段(1-99秒可调), 自动测量这个时间段内的最大
值/最小值/跳动/平均值, 并自动上传
- 按键或者测头移动触发自动测量, 可设定延时(1-99秒可调)
- 按键功能: 开/关, 调整分辨率, 数据保持, 数据输出, 最大值
/最小值/跳动/平均值, 设置初始值, 设置公差, 公/英制转换,
自动关机时间, 测量方向转换, 延时设置, 测量时长设置
- 电源: 充电锂电池, 可工作24小时
- 红宝石测头



2150-5A



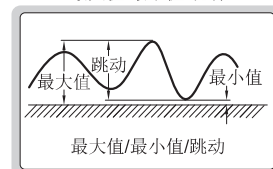
超差报警提示



模拟指针显示



最大值/最小值/跳动



数据接口型

可选附件:

无线发射器, 型号7315-60

数据传输线(键盘信号), 型号7302-60

数据传输线(串口信号), 型号7305-G60

线长3m, 可选最大线长15m; RS232协议, 可选RS485协议)

型号	测量范围	全程精度	回程精度	备注
2150-5A	0-5mm/0-0.2"	0.5µm	0.3µm	测头移动触发测量
2150-5B	0-5mm/0-0.2"	0.5µm	0.3µm	按键触发测量

内置无线型

可选附件:

无线接收器(键盘信号, 可连接15个数显表使用), 型号2134-R1

无线接收器(串口信号, 可连接15个数显表使用), 型号2134-R2

型号	测量范围	全程精度	回程精度	备注
2150-5AWL	0-5mm/0-0.2"	0.5µm	0.3µm	测头移动触发测量
2150-5BWL	0-5mm/0-0.2"	0.5µm	0.3µm	按键触发测量

* 可定制连续采集(按“DATA”按键可开始连续采集, 再按可停止采集;
采集频率可定制, 最快可达1s采集10个数据)

无线接收器

2134-R1, 2134-R2 (选配)

